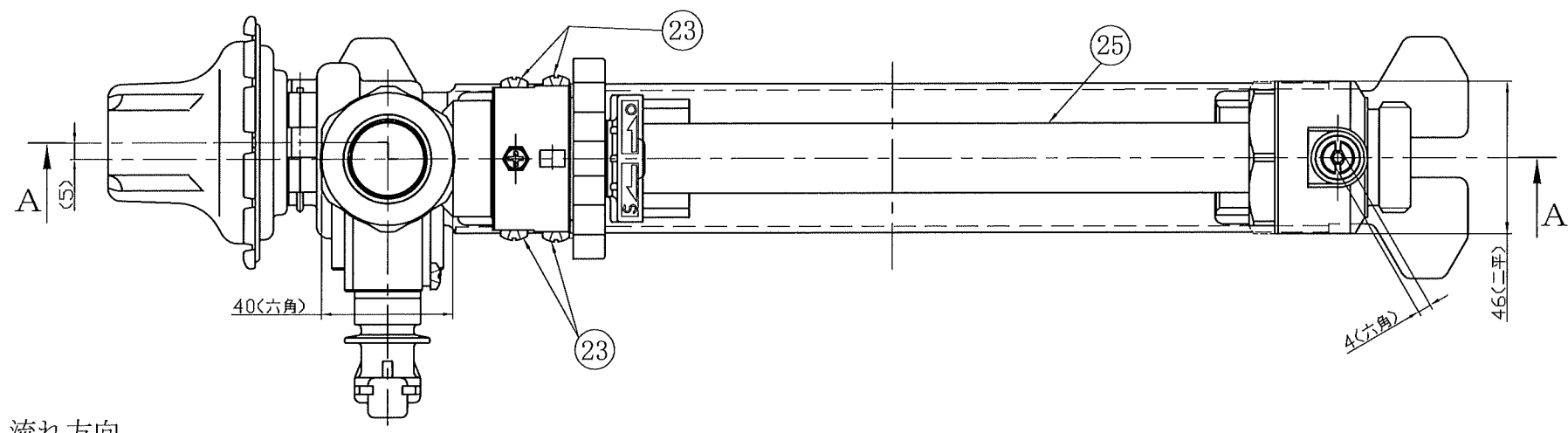
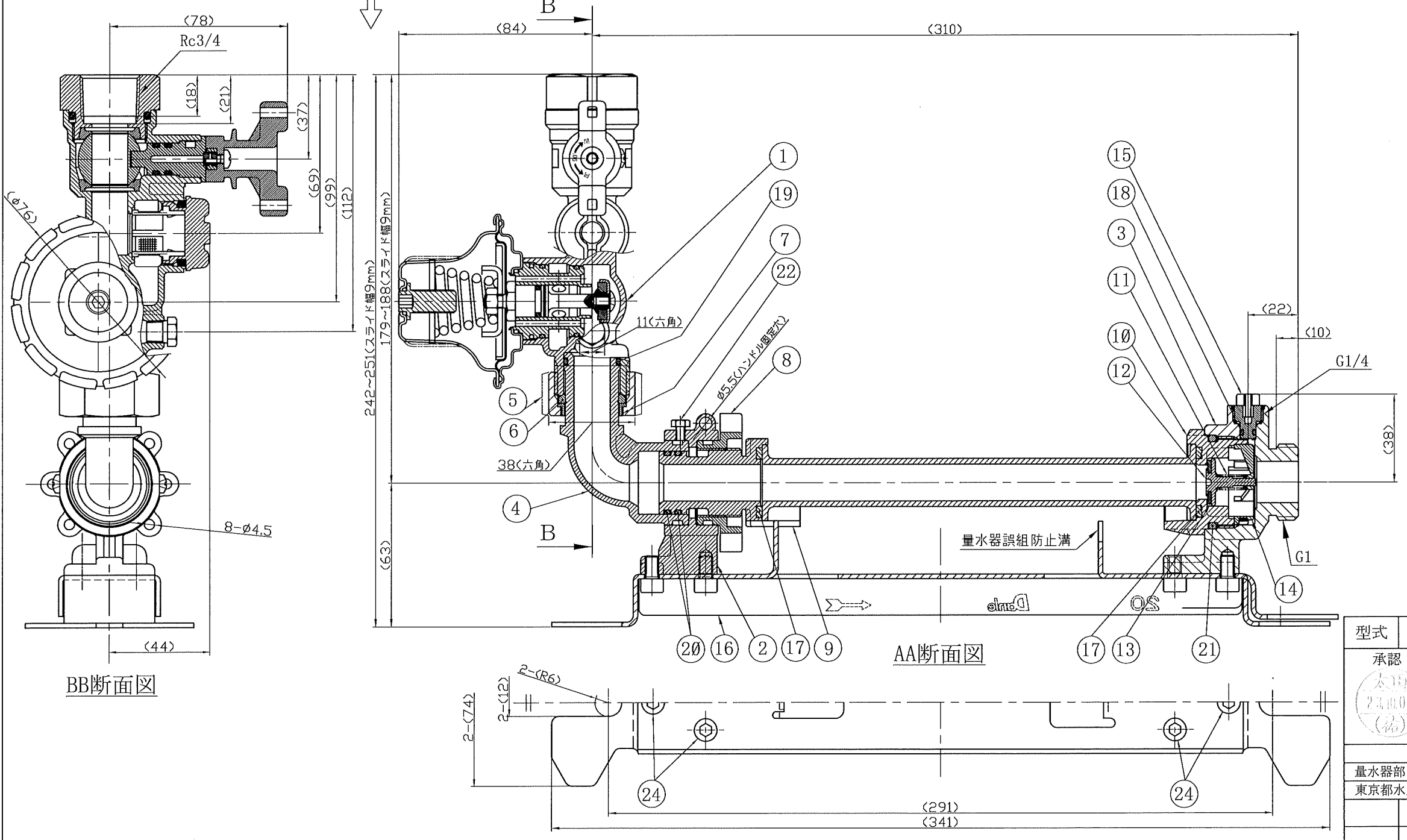


部番	部品名称	材質	数量	備考
1	戸別給水用減圧弁	CAC406・他	1	RU2068ZZ
2	弁箱A	C3771	1	
3	弁箱C	C3531	1	
4	L継手A	CAC406	1	
5	袋ナット	C3604	1	
6	伸縮管パッキン	NBR	1	
7	ガイトリーブ	POM	1	
8	ワットル	PPS	1	
9	スライダ管P	PPS	1	
10	逆止め弁座P	PPS	1	
11	逆止め弁ばね	SUS304-W	1	
12	逆止め弁体	PPS	1	
13	逆止め弁ディスク	FKM	1	
14	逆止ガイト	PPS	1	
15	水抜きプラグ	PPS	1	
16	台座	SUS430	1	
17	パッキン	EPDM	2	
18	Oリング (P4)	NBR	1	
19	Oリング (P21)	NBR	1	
20	Oリング (JAS02023)	NBR	2	
21	Oリング (P35)	NBR	1	
22	十字穴付ワットルセット外	SWCH	1	M4×6 Ep-Fe/Zn/CM
23	カンパネラナベ小ねじ	SWCH	4	M4×5 Ep-Fe/Zn/CM
24	六角穴付ネジ	SCM435	6	M6×10 Ep-Fe/Zn/CM
25	代用管	PPS	1	



流れ方向
↓



BB断面図

AA断面図

型式	UV2088PZ			名称	メータユニット (一次・二次側管端防食コア無)	
承認	審査	作成	図番	UV2088PZ0000A10		
			尺度	投影法		
特徴			1 : 2	年月日	2023.09.29	
量水器部：パッキン方式			DANLE CO., LTD.			
東京都水用			株式会社 ダンレイ			
変更符号	年月日	備考				