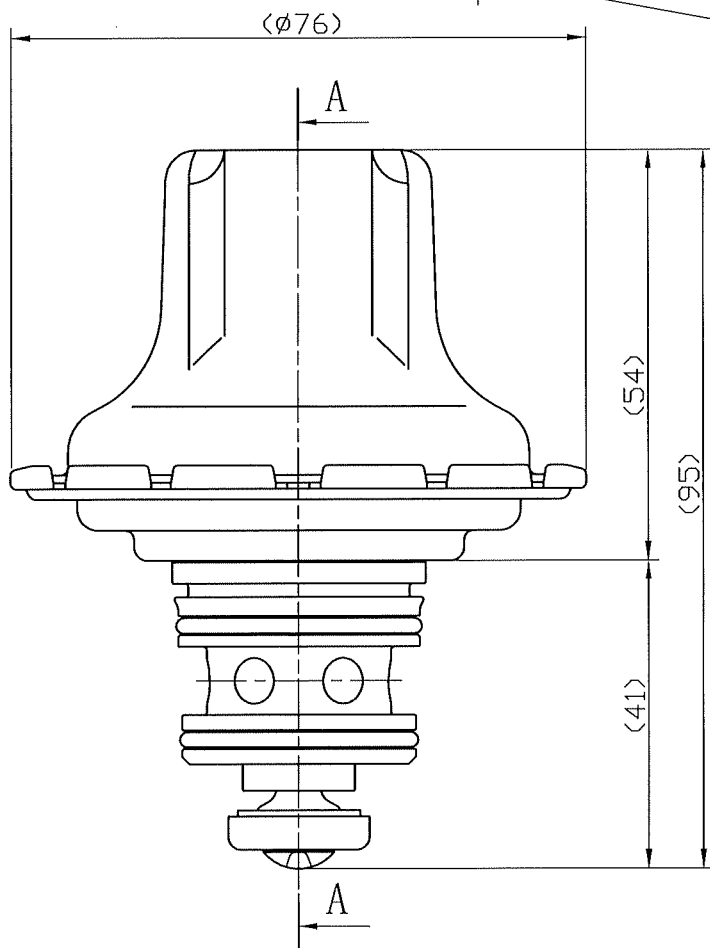


AA断面図



部番	部品名称	材質	数量	備考
1	弁棒	C3531	1	低かゝ材
2	調節ねじ	SWCH	1	Ep-Fe/Zn/CM(三価)
3	弁座	SUS303	1	
4	ダイヤフラムケース	SUS304	1	
5	ディスク押え	SUS304	1	
6	ダイヤフラム受け座金	SPCC	1	Ep-Fe/Zn/CM(三価)
7	ばねカバー	SPCE	1	Ep-Fe/Zn/CM(三価)
8	ダイヤフラム受け	SPCC	1	Ep-Fe/Zn/CM(三価)
9	調節ナット	SPCC	1	Ep-Fe/Zn/CM(三価)
10	調節ばね	SWOSC-V	1	
11	ダイヤフラム	FKM	1	
12	ディスク	FKM	1	
13	Oリング (P10A)	FKM	1	
14	Oリング (S26)	NBR	1	
15	Oリング (S28)	NBR	1	
16	Oリング (S29)	NBR	1	
17	Oリング (P9)	NBR	1	
18	六角ナット (M6)	SUS304	1	
19	十字穴付きトラス小ねじ	SUSXM7	1	M4×6
20	ラベル	PET	1	

			特 徴
-	23.10.02	設変No.71-142	
変更符号	年月日	備 考	

尺度	1:1	年月日	23.10.02	投影法	
----	-----	-----	----------	-----	--

DANLE CO., LTD. 株式会社 ダンレイ	承認	審査	作成	型式	UF1518ZA
				名称	減圧弁セット
				図番	UF1518ZA0000A10