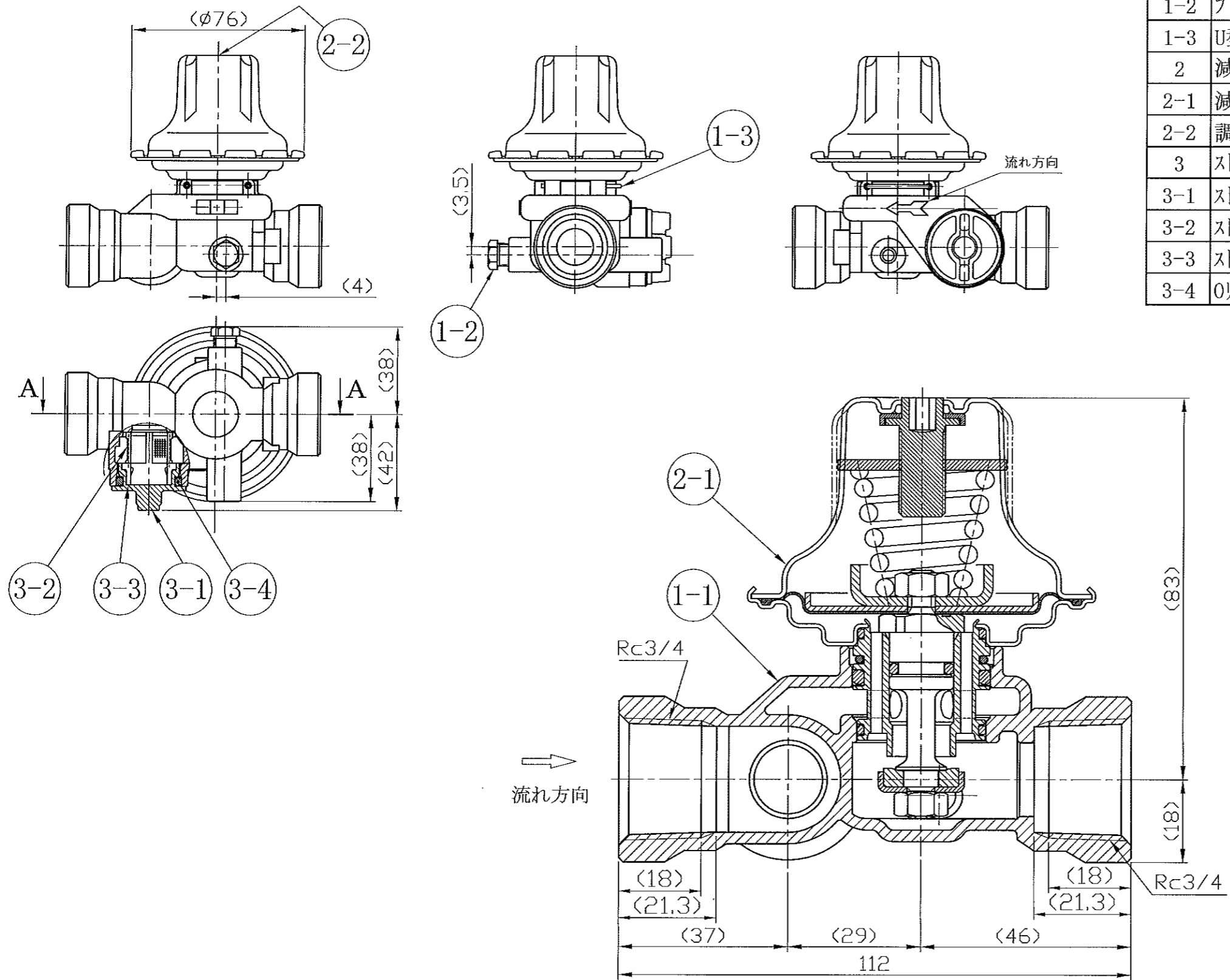


部番	部品名称	材質	数量	備考
1	弁箱部			
1-1	弁箱	CAC406	1	
1-2	プラグ (R1/8)	耐食銅合金	1	
1-3	U型止めピン	SUS304	1	
2	減圧弁部			
2-1	減圧弁セット	SUS303・他	1	UF1508HZ
2-2	調整済ラベル	PET	1	
3	ストレーナ部 (YR0142ZZ)			
3-1	ストレーナふた	耐食銅合金	1	
3-2	ストレーナネット	SUS304	1	250 μm
3-3	ストレーナ	PPE	1	
3-4	リング (P22.4)	EPDM	1	



AA断面図 (S=1:1)

特 徴			
弁座・弁棒 : SUS	-	16.10.05	設変No. 65-025
ダイヤフラム : FKM			
給湯用	変更符号	年月日	備 考
型式	RU2053HA		
名称	戸別給湯用減圧弁		
図番	RU2053HA0000A10		

尺度	1:2	DANLE CO., LTD. 株式会社 ダンレイ
投影法		
年月日	2016.10.05	

承認

審査

作成